

クランプ式直流電流センサー

ACS-25A、ACS-80A シリーズは、クランプ式の超小型直流電流センサーです。クランプ式のため既存設備に手間なく測定ができます。直流、交流、パルス電流に対応しています。

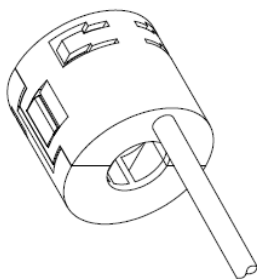
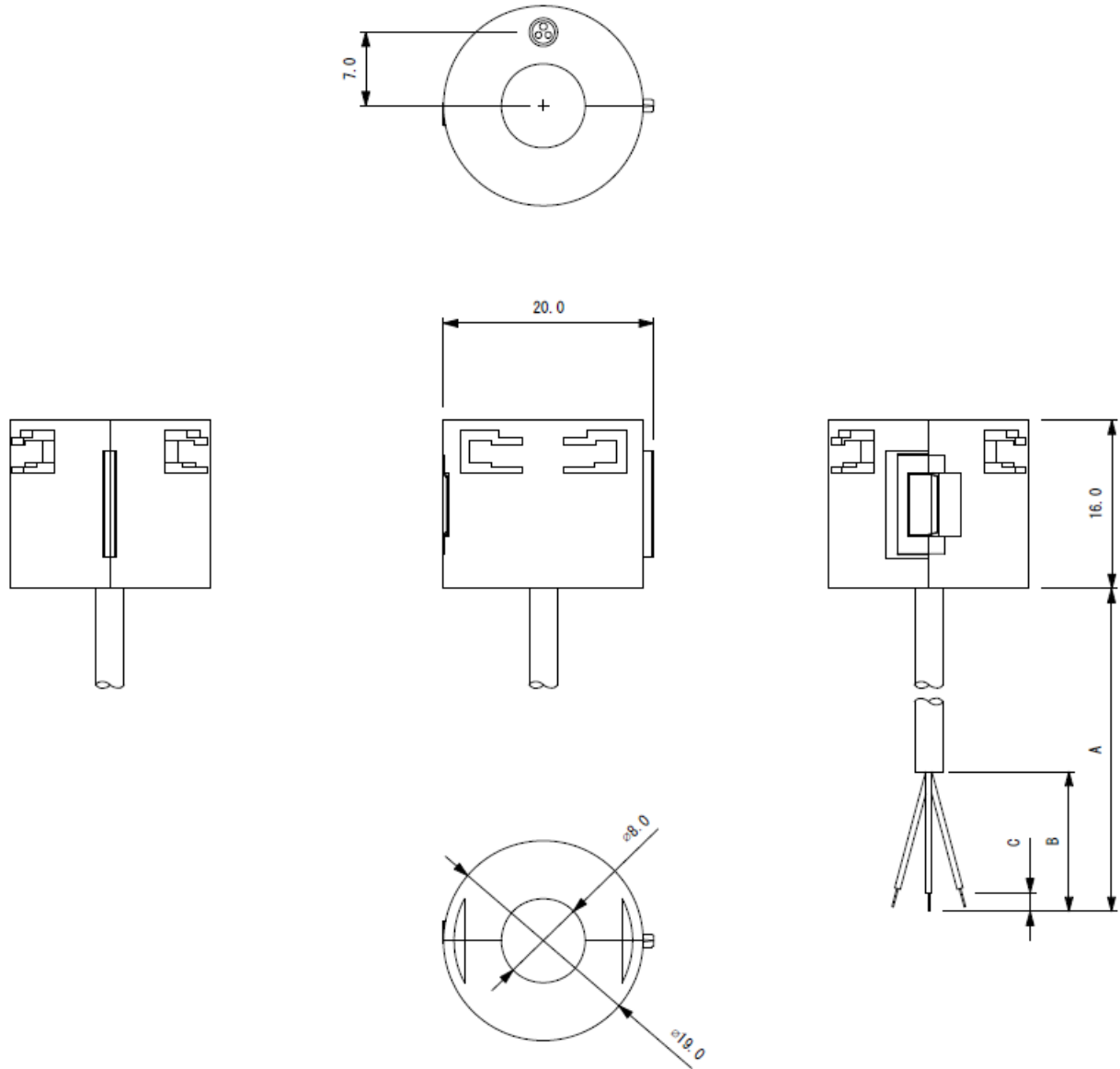
製品特性	使用事例
<ul style="list-style-type: none"> クランプ式 優れた直線性 超小型パッケージ 低消費電力 高速応答性（最大周波数 200kHz） 	<ul style="list-style-type: none"> 一般家電周波数制御 変速機 電池電流監視 燃料電池電流制御 ハイブリッドカー用電流監視 太陽光電源管理システム

製品特性

項目	ACS-25A-5	ACS-25A-24	ACS-80A-5	ACS-80A-24
定格電流 (FS)	±25A		±80A	
最大電流 ※1	±25A		±100A	
電源電圧	DC5V ※レギュレータなしのため、5Vの安定性が必要	DC5.6 ~ 36V ※内部に5Vレギュレータあり	DC5V ※レギュレータなしのため、5Vの安定性が必要	DC5.6~36V ※内部に5Vレギュレータあり
出力電圧	+2.5V±1.5V 25A時：+4V 0A時：+2.5V -25A時：+1V		+2.5V±1.5V 80A時：+4V 0A時：+2.5V -80A時：+1V	
ドライブ電流	1mA			
装着可能な電線径	φ8mm以下			
周波数	Max 140kHz		Max 200kHz	
ヒステリシス (FS→0)	5mV以下			
直線性	±3%FS			
応答性	1μs以下			
出力電圧温度ドリフト	±0.1%/°C typ			
絶縁抵抗	DC500V/500MΩ以上（貫通穴内側－出力電線一括間）			
耐電圧	AC1.5KV/1min（貫通穴内側－出力電線一括間）			
使用条件	- 20°C～+ 85°C 85% RH 以下 結露のないこと			
保存条件	- 40°C～+ 90°C 85% RH 以下 結露のないこと			
ROHS	ROHS2.0対応			
リード線	3線式 50cm（赤：+ 電源電圧、黒：GND、白：OUT）			
寸法	φ16×20 (H)			
重量	11g			

(※1) 最大電流を超えてもセンサーが壊れることはありません。

外形図



The length of the line

Unit: mm

Object	A	B	C
Standard	500.0	20.0	3.0
Option	-	-	-

参考回路図

本センサーは、電源を与えるだけで利用できますがもし高精度測定が必要なシステムで利用したい場合は下記の参考回路を別に設けることでセンサーのオフセット誤差、フルスパン誤差を調整することができます。ご参考としてください。

