



ATBC1000LFB 高精度クローズド型ホール式電流センサーは、オフセット誤差なし、真の分解能 1000 : 1、絶縁状態で直流、交流、パルスなど様々な電流波形の精密測定が可能です。

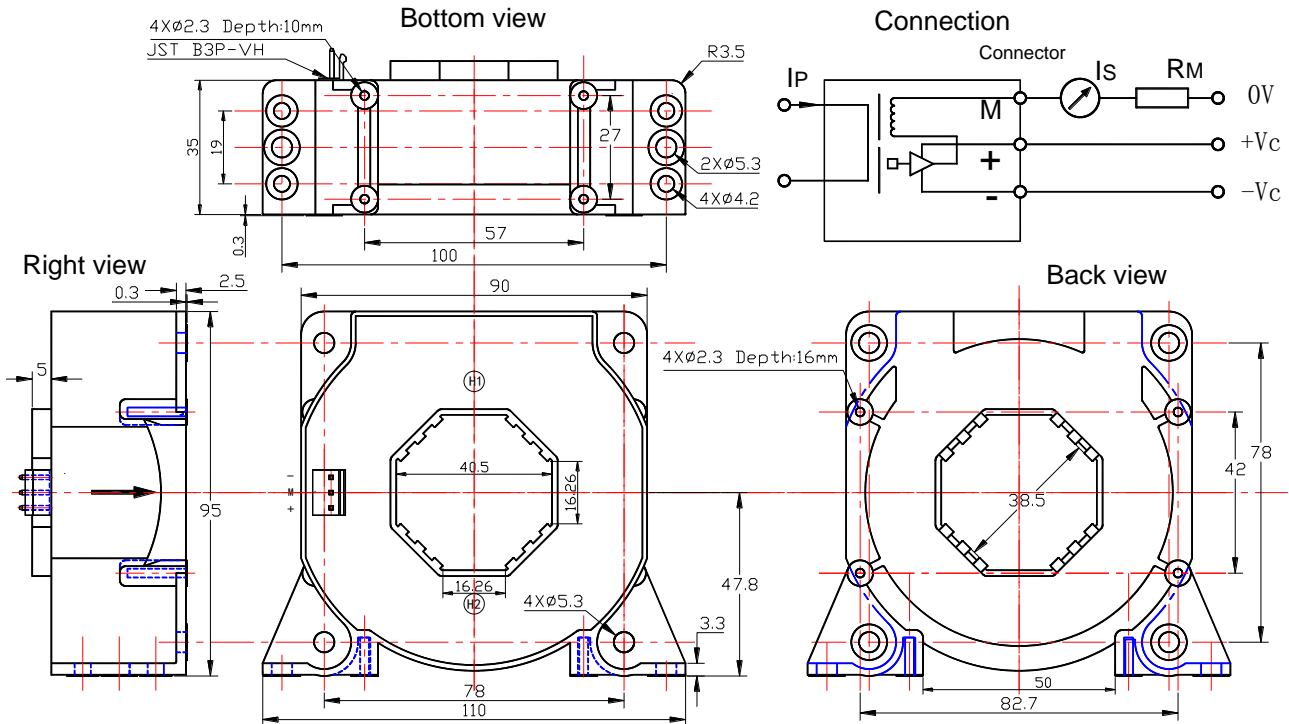
基本仕様 (Ta=25°C±5°C)

項目/型式	ATBC1000LFB	単位
定格電流 (I _{pn}) Rated input (I _{pn})	10-1000	A
最大許容電流 (I _p) Measure range (I _p)	2000	A
コイル抵抗 coil resister	@ 85°C 50	Ω
測定抵抗 Measure resister	with±15V @±1000Amax 0(min) 18(max)	Ω
	with±15V @±1200Amax 0(min) 7.5(max)	Ω
	with±24V @±1000Amax 0(min) 60(max)	Ω
	with±24V @±2000Amax 0(min) 5.0(max)	Ω
変流比 (N _p /N _s) Turns ratio (N _p /N _s)	1:5000	T
定格出力電流 Rated output (I _{sn})	2±0.1%FS (10A), 200±0.1%FS (1000A)	mA
電源電圧 Supply voltage	±15~±24	V
消費電流 Power consumption	≤20+I _p X(N _p /N _s)	mA
ゼロ点オフセット電流 Zero offset	@I _p =0 ≤±0.2	mA
温度オフセットドリフト Offset drift	@ -40°C~85°C ≤±0.5	mA
応答速度 Response time	@100A/μS, 10%-90% <1	μs
直線性 Linearity	@I _p =0-±I _{pn} ≤0.05	%FS
絶縁耐圧 Galvanic isolation	@ 50HZ, AC, 1min 6	KV
di/dt di/dt accurately followed	>100	A/μs
帯域幅 Bandwidth	@ -3dB DC…150	KHz
沿面距離 Creepage distance	>8.5	mm
空間距離 Clearance distance	>8.5	mm
トラッキング指数 Comparative tracking index(Group 111a)	>275	V

アプリケーション

- 可変速駆動システム
- 溶接機
- バッテリー電源アプリケーション
- UPS装置
- 電気化学

外形図



- ・すべての単位は mm
- ・寸法誤差 ±1mm

使用説明

1. 製品に記載の矢印は I_p 方向を表します。
2. 一次導体（測定対象の線）の温度は 120℃以下として下さい。
3. 動特性 (di/dt と応答時間) は、1次貫通穴を1次導体で完全に塞いだ場合が最良です。

適合標準

- UL94-V0.
- EN60947-1:2004
- IEC60950-1:2001
- EN50178:1998
- SJ 20790-2000

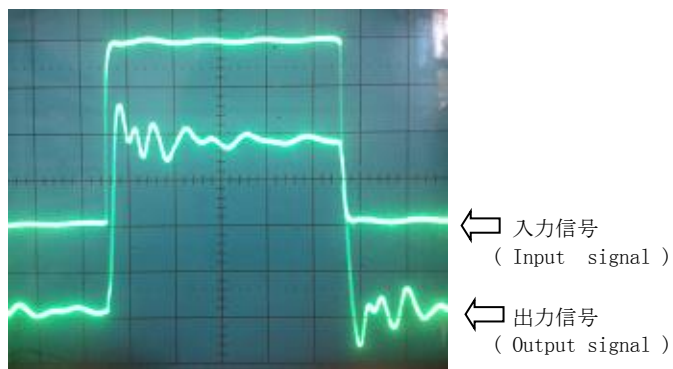
標準データ

	数値	単位
動作温度	-40~+85	°C
保存温度	-40~+125	°C
動作湿度	<85%	RH
保管湿度	<85%	RH
重量	570	g

特性チャート

パルス電流応答性

Pulse current signal response characteristic



インパルスノイズの影響

Effects of impulse noise

