



ATBC-DHT52 シリーズ クローズドループ式電流センサーは、一次、二次回路間は強化絶縁され、ホール効果測定原理に基づいています。強化された耐ノイズ性で、AC、DC、パルス電流を正確に測定することができます。

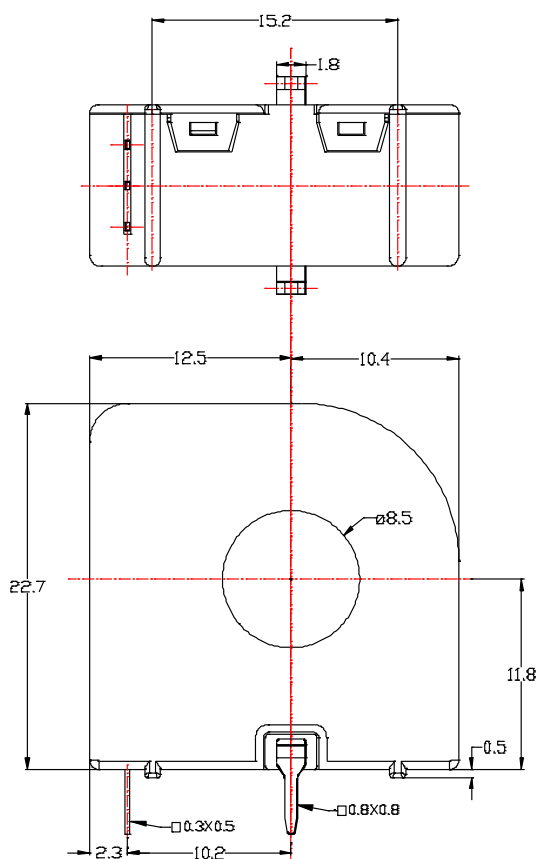
基本仕様 (Ta=25°C±5°C)

項目/型式	ATBC06 DHT52	ATBC15 DHT52	ATBC20 DHT52	ATBC25 DHT52	ATBC50 DHT52	ATBC80 DHT52	単位
定格電流 (I _{pn})	6	15	20	25	50	80	A
最大許容電流 (I _p)	6.6	16.5	22.0	27.5	55	88	A
2次巻数 (N _s) Secondary Turns (N _s)	1200±1	1500±1	1000±1	1250±1	1000±1	1200±1	T
2次抵抗 Secondary resister	40	45	25	25	20	36	Ω
内部測定抵抗 Internal resister	100±0.1%	50±0.1%	25±0.1%	25±0.1%	10±0.1%	7.5±0.1%	Ω
定格出力電圧 (V _{sn}) Rated output (V _{sn})	@ I _p =±I _{pn} ±2.0±0.5%						V
電源電圧 Supply voltage	+5±5%						V
消費電流 Power consumption	≤15+I _p /N _s						mA
ゼロ点電圧 Zero voltage	@ IP=0 2.5±0.4%						V
オフセット温度 ドリフト Zero drift	@ -40~+105°C ≤±0.1						mV/°C
出力温度ドリフト Output drift	@ -40~+105°C ≤±0.1						mV/°C
直線性 Linearity	@ I _p =0-±I _{pn} ≤0.1						%FS
総合精度 Total precision	≤±0.7						%FS
di/dt di/dt accurately followed	>50						A/μS
応答速度 Response time	@ I _p =I _{pn} , 50 A/μS, 10%-90% <1.0						μS
帯域幅 Bandwidth	@ -1db DC~100						KHz
絶縁耐圧 Galvanic isolation	@ 50HZ, AC, 1min 2.5						KV

アプリケーション

- 可変速駆動システム
- 溶接機
- バッテリー電源アプリケーション
- UPS 装置
- 電気化学

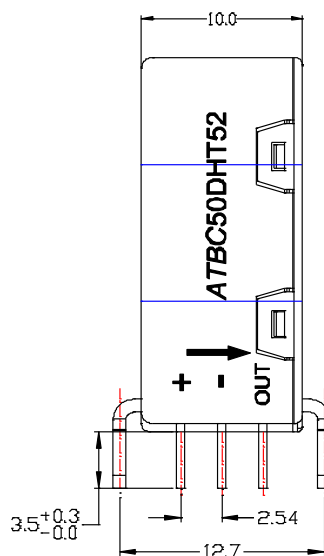
外形図



- ・すべての単位は mm です
- ・寸法誤差 ±1mm

Terminal Pin Identification

+..... +5V
 -..... GND
 OUT..... Output



使用説明

1. 電流がセンサーを通る時、その電流に応じた電圧を出力します。
2. カスタム対応可能（入力電流レンジ、出力電圧の変更など）。

適合標準

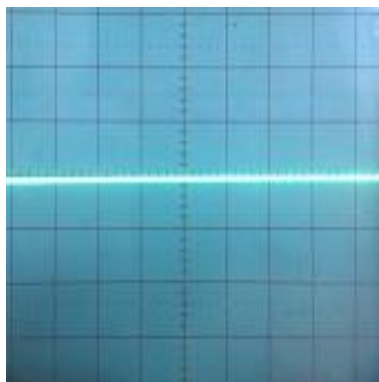
- UL94-V0.
- EN60947-1:2004
- IEC60950-1:2001
- EN50178:1998
- SJ 20790-2000

標準データ

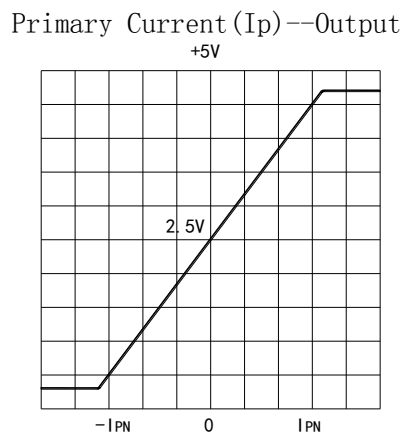
	数値	単位
動作温度	-40 to +105	°C
保存温度	-40 to +125	°C
重量	9	g

特性チャート

パルス電流応答性



入力電流－出力電圧特性



動作原理図

Operation Principie

