



ATBC-LP シリーズ クローズドループ式電流センサーは、一次、二次回路間は強化絶縁され、ホール効果測定原理に基づいています。強化された耐ノイズ性で、AC、DC、パルス電流を正確に測定することができます。

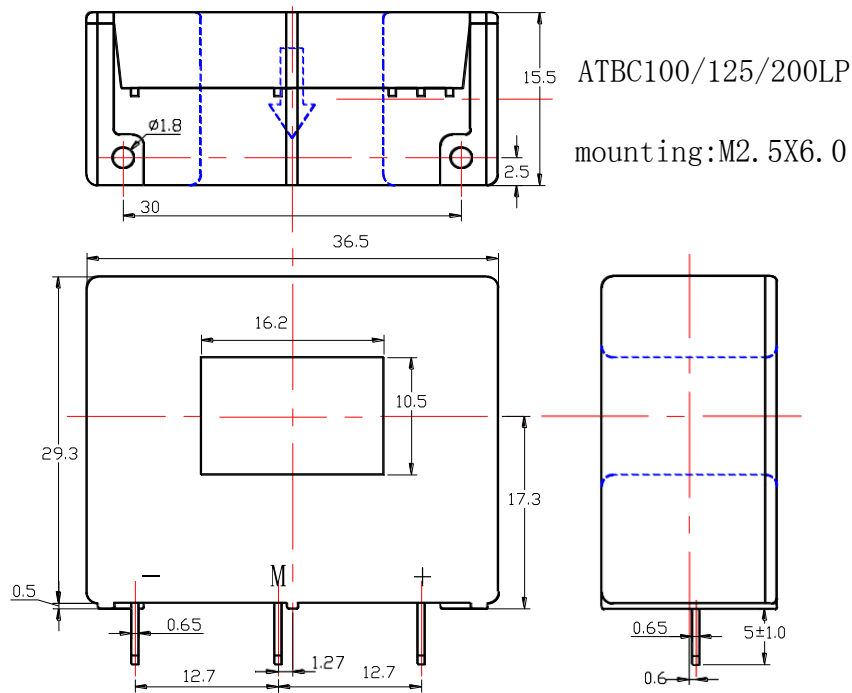
基本仕様 (Ta=25°C±5°C)

項目/型式	ATBC100LP	ATBC125LP	ATBC200LP	単位
定格電流 (I _{pn}) Rated input (I _{pn})	100	125	200	A
最大許容電流 (I _p) Measuring range (I _p)	300 (±18V, 68 Ω)	375 (±18V, 15 Ω)	600 (±18V, 10 Ω)	A
変流比 (N _p /N _s) Turns ratio (N _p /N _s)	1:2000	1:1000	1:2000	
2次側コイル抵抗 Secondary coil resister	45	30	45	Ω
定格出力電流 (I _{sn}) Rated output (I _{sn})	50±0.5%	125±0.5%	100±0.5%	mA
電源電圧 Supply voltage	±12～±18			V
消費電流 Power consumption	≤20+I _p X (N _p /N _s)			mA
オフセット電流 offset current	@I _p =0	≤±0.2		mA
オフセット温度ドリフト Offset current drift	@ -40～+85°C	≤±0.5		mA
直線性 Linearity	@I _p =0-±I _{pn}	≤0.1		%FS
帯域幅 Bandwidth	@ -3dB	0～200		KHz
応答速度 Response time	@100A/μ S, 10%-90%	≤1		μ s
絶縁耐圧 Galvanic isolation	@ 50HZ, AC, 1min	3.0		KV

アプリケーション

- 可変速駆動システム
- 溶接機
- バッテリー電源アプリケーション
- UPS 装置
- 電気化学

外形図



- ・すべての単位は mm です
- ・寸法誤差 $\pm 1\text{mm}$

使用説明

1. 電流がセンサーを通る時、その電流に応じた電圧を出力します。
2. カスタム対応可能（入力電流レンジ、出力電圧の変更など）。

適合標準

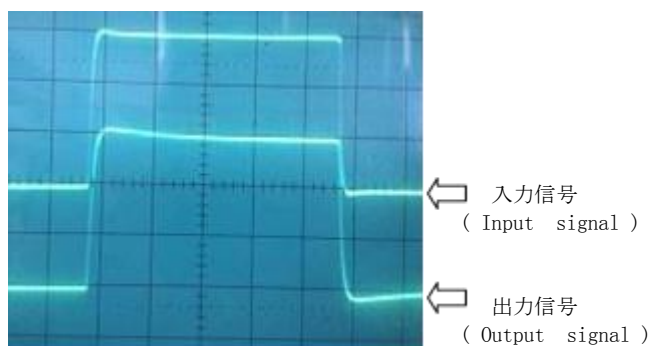
- UL94-V0
- EN60947-1:2004
- IEC60950-1:2001
- EN50178:1998
- SJ 20790-2000

標準データ

	数値	単位
動作温度	-40 to +85	°C
保存温度	-40 to +125	°C
重量	25	g

特性チャート

パルス電流応答性



インパルスノイズの影響

