



ATBV-AS5シリーズのホール式電流センサーは、ホール効果の原理を利用した新世代の新しい電流センサーです。DCパルスやACパルスなど様々な不規則な波形の微小電流を、絶縁状態で測定することが可能です。

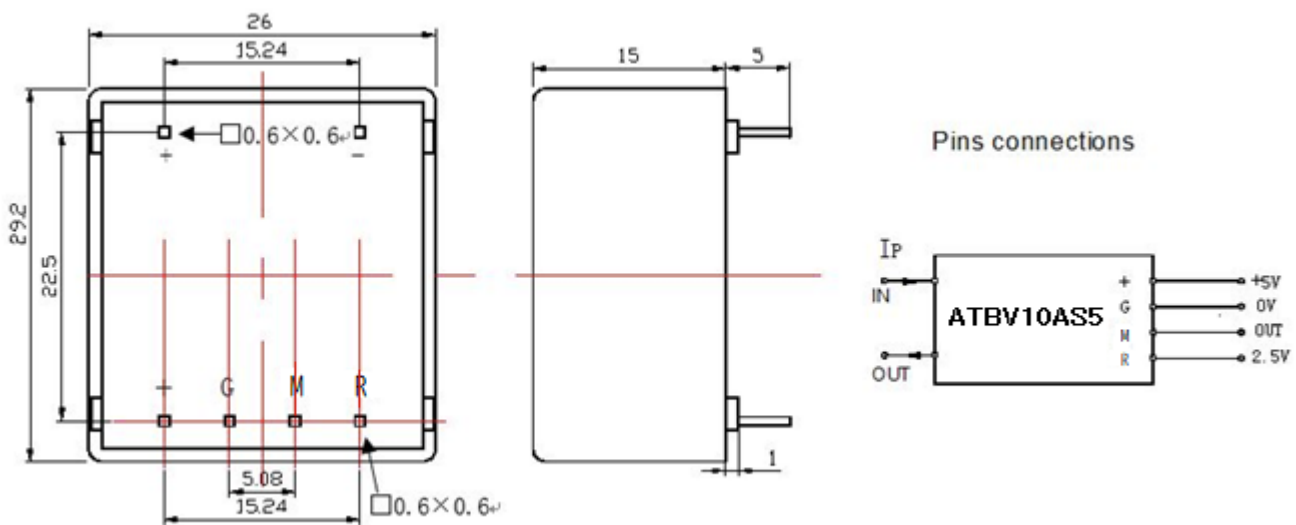
基本仕様 (Ta=25°C±5°C)

項目/型式	ATBV05AS5	ATBV10AS5	単位
定格電流 (I _{pn}) Rated input (I _{pn})	5	10	mA
最大許容電流 (I _p) Measure range (I _p)	15	30	mA
変流比 (N _p /N _s) Turns ratio (N _p /N _s)	2500:1000	1250:1000	T
内部測定抵抗 Inside measure register	50±0.1% 25PPM/°C	50±0.1% 25PPM/°C	Ω
定格出力電圧 Rated output voltage	@I _p =±I _{pn} ±0.625±0.5%		V
電源電圧 Supply voltage	+5±5%		V
消費電流 Consumption current	20+I _p X (N _p /N _s)		mA
基準電圧 Reference voltage	+2.5±0.4%		V
ゼロ点電圧 Zero voltage	@I _p =0 2.5±0.4%		V
オフセット電圧ドリフト Offset voltage drift	@ -40°C~+85°C ≤±0.2		mV/°C
直線性 Linearity	@I _p =0-±I _{pn} ≤0.1		%FS
応答速度 Response time	≤40		us
絶縁耐圧 Galvanic isolation	@ 50Hz, AC, 1min 2.5		KV

アプリケーション

- AC 可変速ドライブおよびサーボモータードライブ
- DC モーター駆動用の静的コンバーター
- 可変速ドライブ
- 溶接用途の電源
- バッテリー供給アプリケーション
- 無停電電源装置 (UPS)
- スイッチモード電源 (SMPS)

外形図



- ・すべての単位は mm
- ・寸法誤差 ±1mm

使用説明

1. 電流がセンサーを通る時、その電流に応じた電圧を出力します。
2. カスタム対応可能 (入力電流レンジ、出力電圧の変更など)。

適合標準

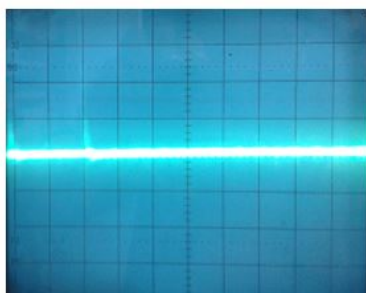
- UL94-V0.
- EN60947-1:2004
- IEC60950-1:2001
- EN50178:1998
- SJ 20790-2000

標準データ

	数値	単位	符号
動作温度	-40 to +85	°C	TA
保存温度	-40 to +125	°C	TS
重量	20	g	M

特性チャート

インパルスノイズの影響



⇐ 出力電圧
(Output voltage)