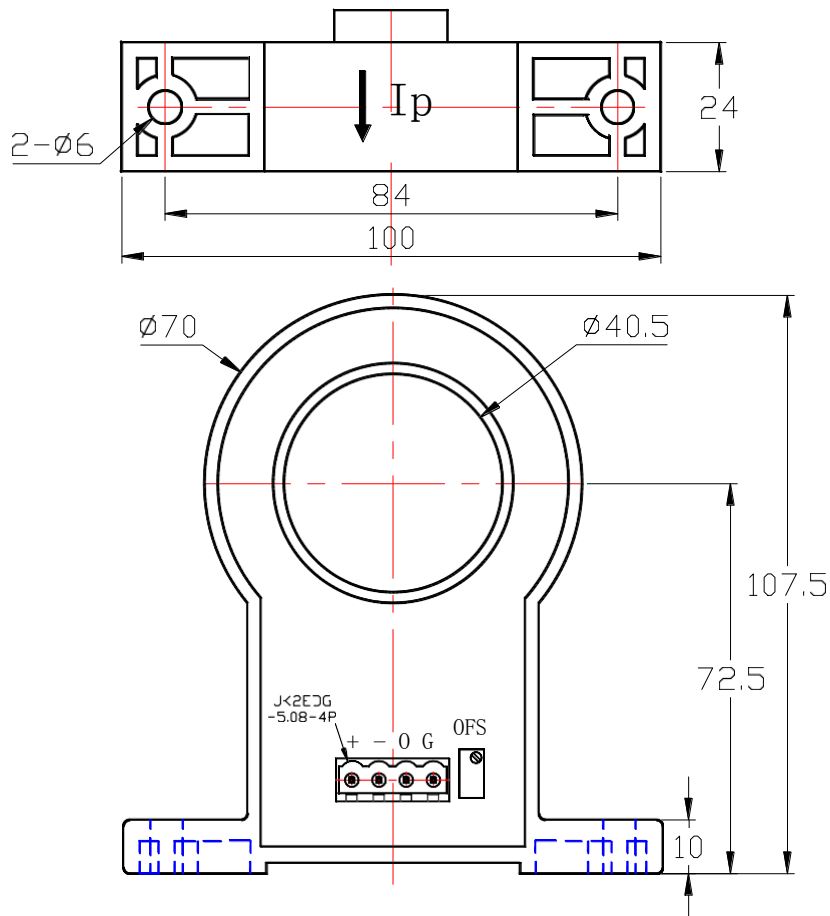


アプリケーション

- 可変速駆動システム
- 溶接機
- バッテリー電源アプリケーション
- UPS 装置
- 電気化学

外形図



Pins	Connected
1	+15V
2	-15V
3	OUT
4	GND

- ・すべての単位は mm
- ・寸法誤差 ±1mm

使用説明

1. 電流がセンサーを通る時、その電流に応じた電圧を出力します。 ※配線を間違えるとセンサー故障の原因となります。
2. カスタム対応可能。

適合標準

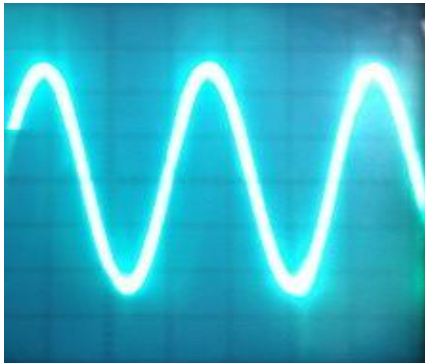
- UL94-V0.
- EN60947-1:2004
- IEC60950-1:2001
- EN50178:1998
- SJ 20790-2000

標準データ

	数値	単位
動作温度	-40 to +85	°C
保存温度	-40 to +125	°C
重量	251	g

特性チャート

出力ノイズ電圧特性



⇐ 出力ノイズ電圧

入力電流 - 出力電圧特性

Primary Current (Ip) -- Output (V)

ATDC-EA SERIES

Primary Current (Ip) -- Output (V)

