



ATDC-EB 直流漏れ電流センサーは、電磁誘導の原理を応用した新しい電流センサーです。微小電流を安定して測定することができます。一次、二次間は強化絶縁され、電気回路、漏れ電流監視システムで利用することができます。

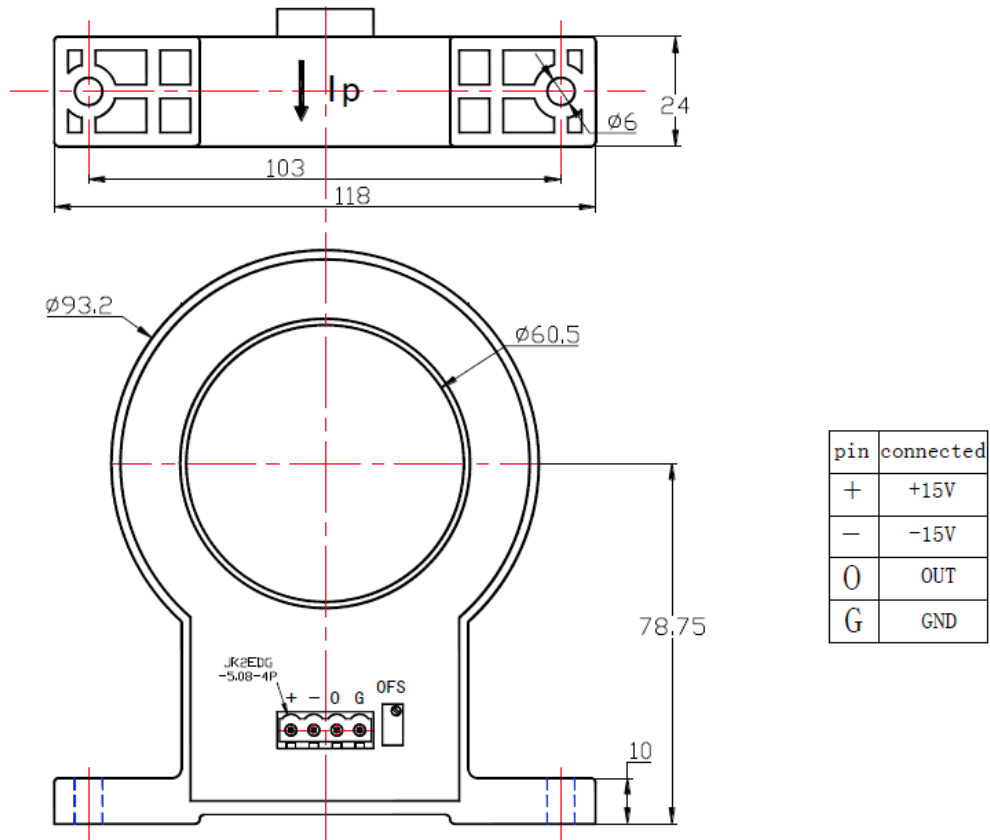
基本仕様 (Ta=25°C±5°C)

項目/型式	ATDC10EB	ATDC20EB	ATDC30EB	ATDC40EB	ATDC50EB	ATDC150EB	単位
定格電流 (I _{pn}) Rated input (I _{pn})	10	20	30	40	50	150	mA
最大許容電 (I _p) Measure range (I _p)	15	30	45	60	75	225	mA
変流比 (N _p /N _s) Turns ratio (N _p /N _s)	1:50	1:100	1:150	1:200	1:250	1:300	T
定格出力電圧 Rated output	@I _p =±I _{pn} ±5±1%						V
電源電圧 Supply voltage	±12--±15±5%						V
消費電流 Power Consumption	20+I _p X(N _p /N _s)						mA
オフセット電圧 Offset voltage	@I _p =0 ≤±50						mV
オフセット温度ドリフト Offset drift	@ -40°C~85°C ≤±1.5						mV/°C
直線性 Linearity	@I _p =0-±I _{pn} ≤1						%FS
応答速度 Response time	≤50						mS
絶縁耐圧 Galvanic isolation	@ 50HZ, AC, 1min 2.5						KV

アプリケーション

- 可変速駆動システム
- 溶接機
- バッテリー電源アプリケーション
- UPS 装置
- 電気化学

外形図



- ・すべての単位は mm
- ・寸法誤差 ±1mm

使用説明

1. 電流がセンサーを通る時、その電流に応じた電圧を出力します。 ※配線を間違えるとセンサー故障の原因となります。
2. カスタム対応可能。

適合標準

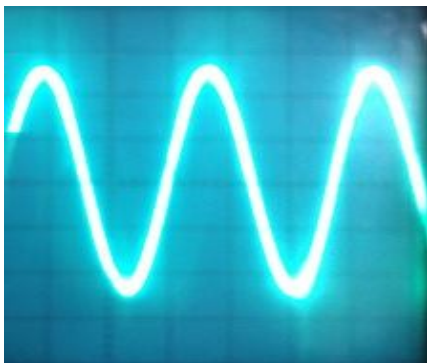
- UL94-V0.
- EN60947-1:2004
- IEC60950-1:2001
- EN50178:1998
- SJ 20790-2000

標準データ

	数値	単位
動作温度	-40 to +85	°C
保存温度	-40 to +125	°C
重量	251	g

特性チャート

出力ノイズ電圧特性



← 出力ノイズ電圧

入力電流 - 出力電圧特性

Primary Current (Ip) -- Output (V)

ATDC-EB SERIES

Primary Current (Ip) -- Output (V)

