



ATKC-EKA オープンループ型ホール電流センサーは、一次、二次回路間は強化絶縁され、ホール効果測定原理に基づいています。強化された耐ノイズ性で、AC、DC、パルス電流を正確に測定することができます。

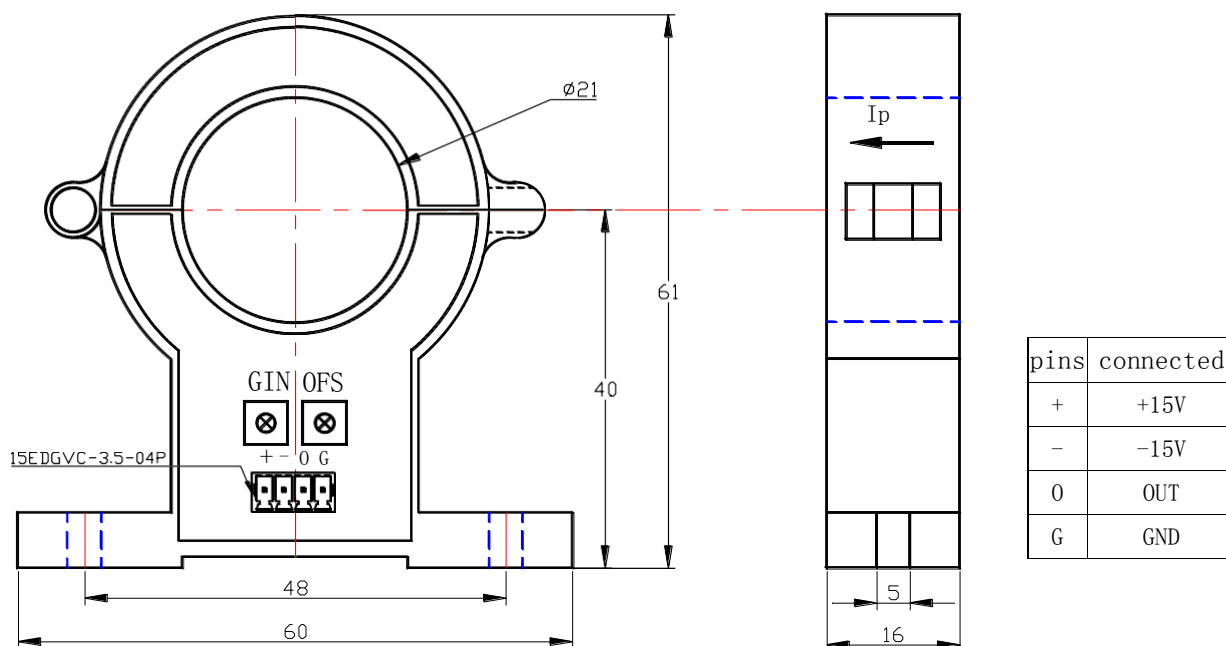
基本仕様 (Ta=25°C ± 5°C, RL=2KΩ, CL=1000PF)

項目/型式	ATKC100EKA	ATKC200EKA	ATKC300EKA	ATKC400EKA	ATKC500EKA	単位
定格電流 (I _p) Rated input (I _p)	±100	±200	±300	±400	±500	A
最大許容電 (I _p) Measure range (I _p)	±200	±400	±600	±800	±1000	A
定格出力電圧 Rated output	@I _p =±I _p ±4±1%					V
電源電圧 Supply voltage	±12~18±5%					V
消費電流 Power Consumption	+25, -10					mA
オフセット電圧 Offset voltage	@I _p =0 ±20					mV
磁気オフセット電圧 Magnetic offset	@I _p =±I _p -0 ±20					mV
オフセット温度ドリフト Offset drift	@ -40~+85°C ≤±1					mV/°C
出力温度ドリフト Output drift	@ -40~+85°C ≤±1					mV/°C
直線性 Linearity	@I _p =0-±I _p ≤1					%FS
応答速度 Response time	@50A/μ S, 10%-90% ≤5					μ S
絶縁耐圧 Galvanic isolation	@ 50Hz, AC, 1min 2.5					KV
絶縁抵抗 Isolation	@ DC 500V 1000					MΩ

アプリケーション

- 可変速駆動システム
- 溶接機
- バッテリー電源アプリケーション
- UPS 装置
- 電気化学

外形図



- ・すべての単位は mm です
- ・寸法誤差 ± 1 mm

使用説明

1. 電流がセンサーを通る時、その電流に応じた電圧を出力します。 ※配線を間違えるとセンサー故障の原因となります。
2. カスタム対応可能。

適合標準

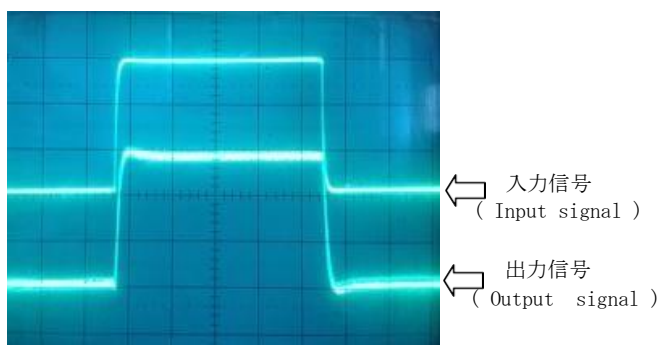
- UL94-V0.
- EN60947-1:2004
- IEC60950-1:2001
- EN50178:1998
- SJ 20790-2000

標準データ

	数値	単位
動作温度	-40 to +85	°C
保存温度	-40 to +125	°C
重量	72	g

特性チャート

パルス電流応答性



インパルスノイズの影響

