



ATKC-EKB オープンループ型ホール電流センサーは、一次、二次回路間は強化絶縁され、ホール効果測定原理に基づいて
います。強化された耐ノイズ性で、AC、DC、パルス電流を正確に測定することができます。

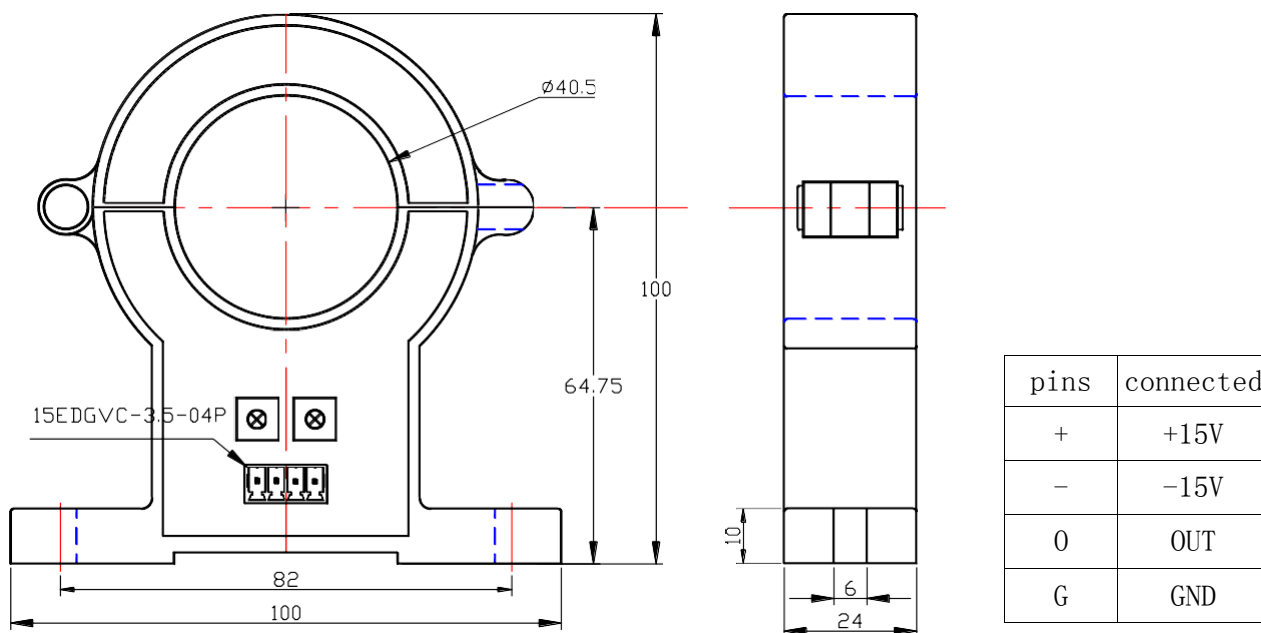
基本仕様 (Ta=25°C±5°C, RL=2KΩ, CL=10000PF)

項目/型式	ATKC200EKB	ATKC400EKB	ATKC600EKB	ATKC800EKB	ATKC1000EKB	ATKC2000EKB	単位
定格電流 (I _{pn}) Rated input (I _{pn})	±200	±400	±600	±800	±1000	±2000	A
最大許容電 (I _p) Measure range (I _p)	±400	±800	±1200	±1600	±2000	±4000	A
定格出力電圧 Rated output	@I _p =±I _{pn} ±4±1%						V
電源電圧 Supply voltage	±12~18±5%						V
消費電流 Power Consumption	+25, -10						mA
オフセット電圧 Offset voltage	@I _p =0 ±20						mV
磁気オフセット電圧 Magnetic offset	@I _p =±I _{pn} -0 ±20						mV
オフセット温度ドリフト Offset drift	@ -40~+85°C ≤1						mV/°C
出力温度ドリフト Output drift	@ -40~+85°C ≤1						mV/°C
直線性 Linearity	@I _p =0-±I _{pn} ≤1						%FS
応答速度 Response time	@50A/μs, 10%-90% ≤5						μs
絶縁耐圧 Galvanic isolation	@ 50HZ, AC, 1min 5						KV
絶縁抵抗 Isolation resistance	@ DC 500V 1000						MΩ

アプリケーション

- 可変速駆動システム
- 溶接機
- バッテリー電源アプリケーション
- UPS 装置
- 電気化学

外形図



- ・すべての単位は mm
- ・寸法誤差 ± 1 mm

使用説明

1. 電流がセンサーを通る時、その電流に応じた電圧を出力します。 ※配線を間違えるとセンサー故障の原因となります。
2. カスタム対応可能。

適合標準

- UL94-V0.
- EN60947-1:2004
- IEC60950-1:2001
- EN50178:1998
- SJ 20790-2000

標準データ

	数値	単位
動作温度	-40 to +85	°C
保存温度	-40 to +125	°C
重量	300	g

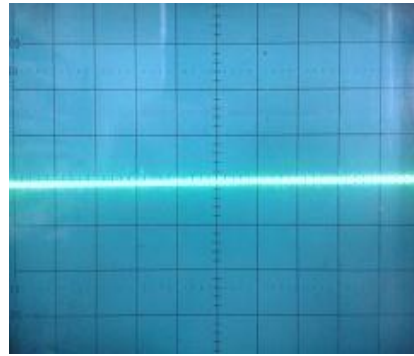
特性チャート

パルス電流応答性

インパルスノイズの影響



入力信号
 (Input signal)
 出力信号
 (Output signal)



出力電圧
 (Output voltage)