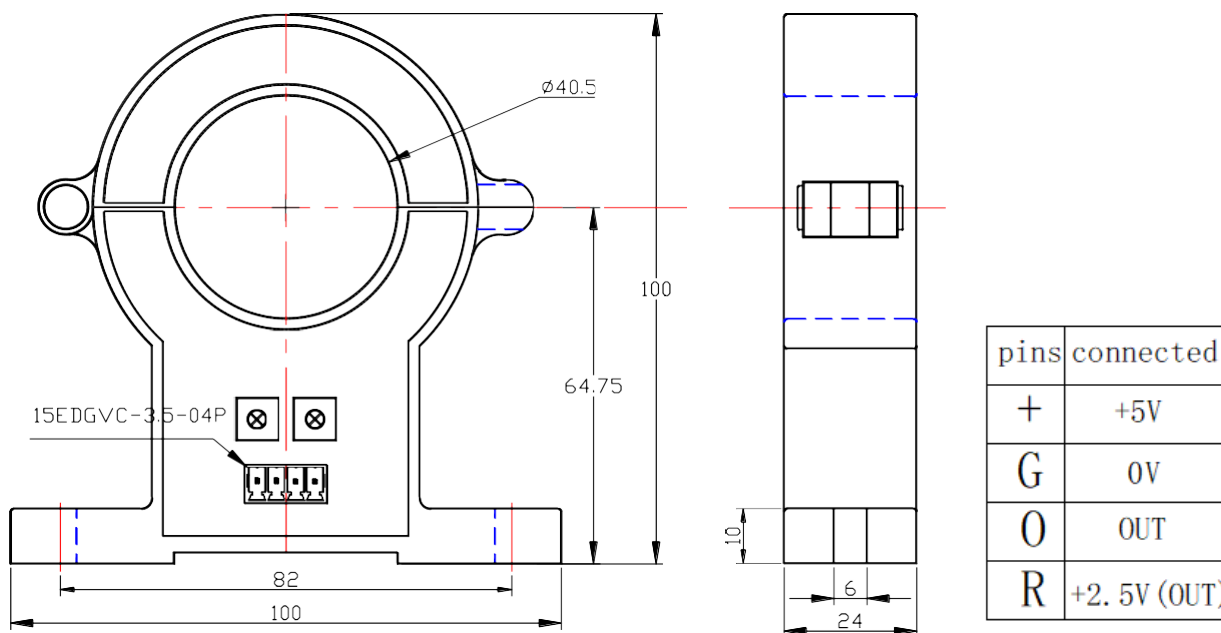




### アプリケーション

- 可変速駆動システム
- 溶接機
- バッテリー電源アプリケーション
- UPS 装置
- 電気化学

### 外形図



- ・すべての単位は mm
- ・寸法誤差 ±1mm

### 使用説明

1. 電流がセンサーを通る時、その電流に応じた電圧を出力します。 ※配線を間違えるとセンサー故障の原因となります。
2. カスタム対応可能。

### 適合標準

- UL94-V0.
- EN60947-1:2004
- IEC60950-1:2001
- EN50178:1998
- SJ 20790-2000

標準データ

|      | 数値          | 単位 |
|------|-------------|----|
| 動作温度 | -40 to +85  | °C |
| 保存温度 | -40 to +125 | °C |
| 重量   | 300         | g  |

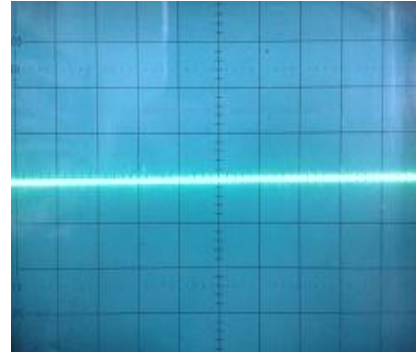
特性チャート

パルス電流応答性



入力信号  
 ( Input signal )  
 出力信号  
 ( Output signal )

インパルスノイズの影響



出力電圧  
 ( Output voltage )